

**COMPLEJO ADMINISTRATIVO CULTURAL
PUERTO DE BUENOS AIRES
DÁRSENA F
A+A**

JULIAN CANCINOS

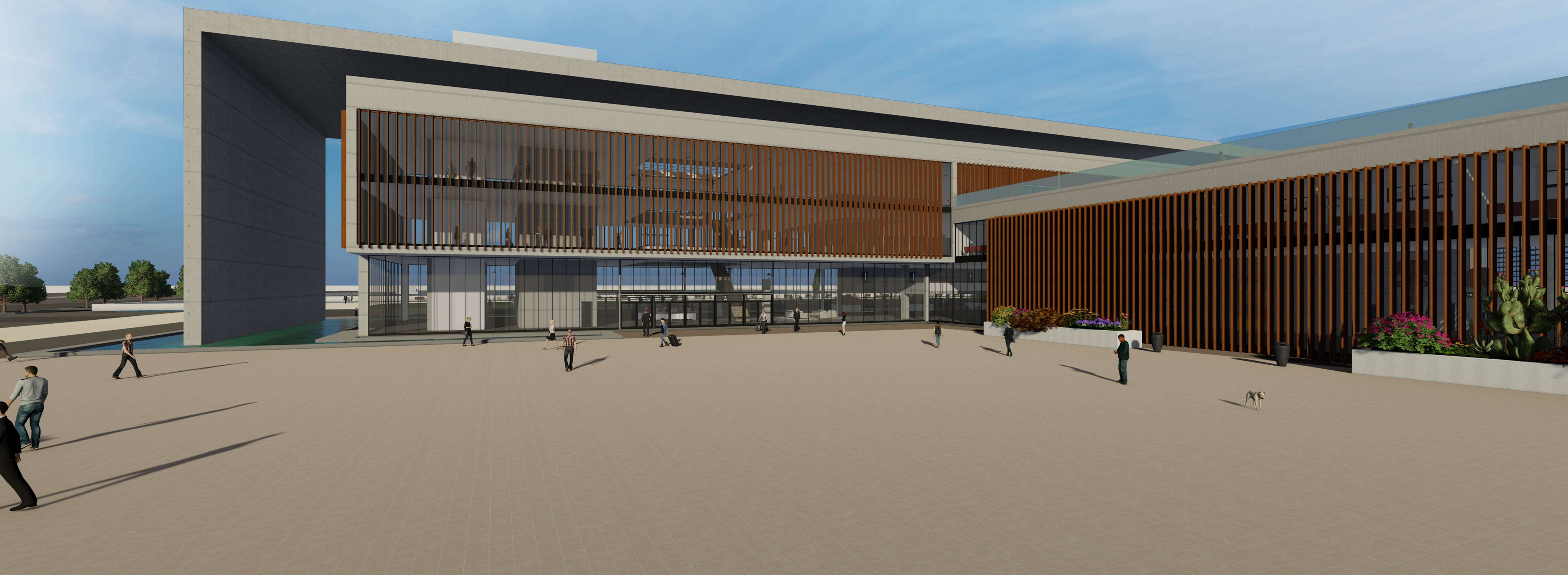
COMPLEJO ADMINISTRATIVO CULTURAL PUERTO BUENOS AIRES

El edificio se encuentra en la nueva darsena F del puerto de Buenos Aires. Esta pensado con un funcionamiento mixto, donde parte del programa esta dedicada a la funcion administrativa y operativa y otra parte orientada a la parte academica y cultural.

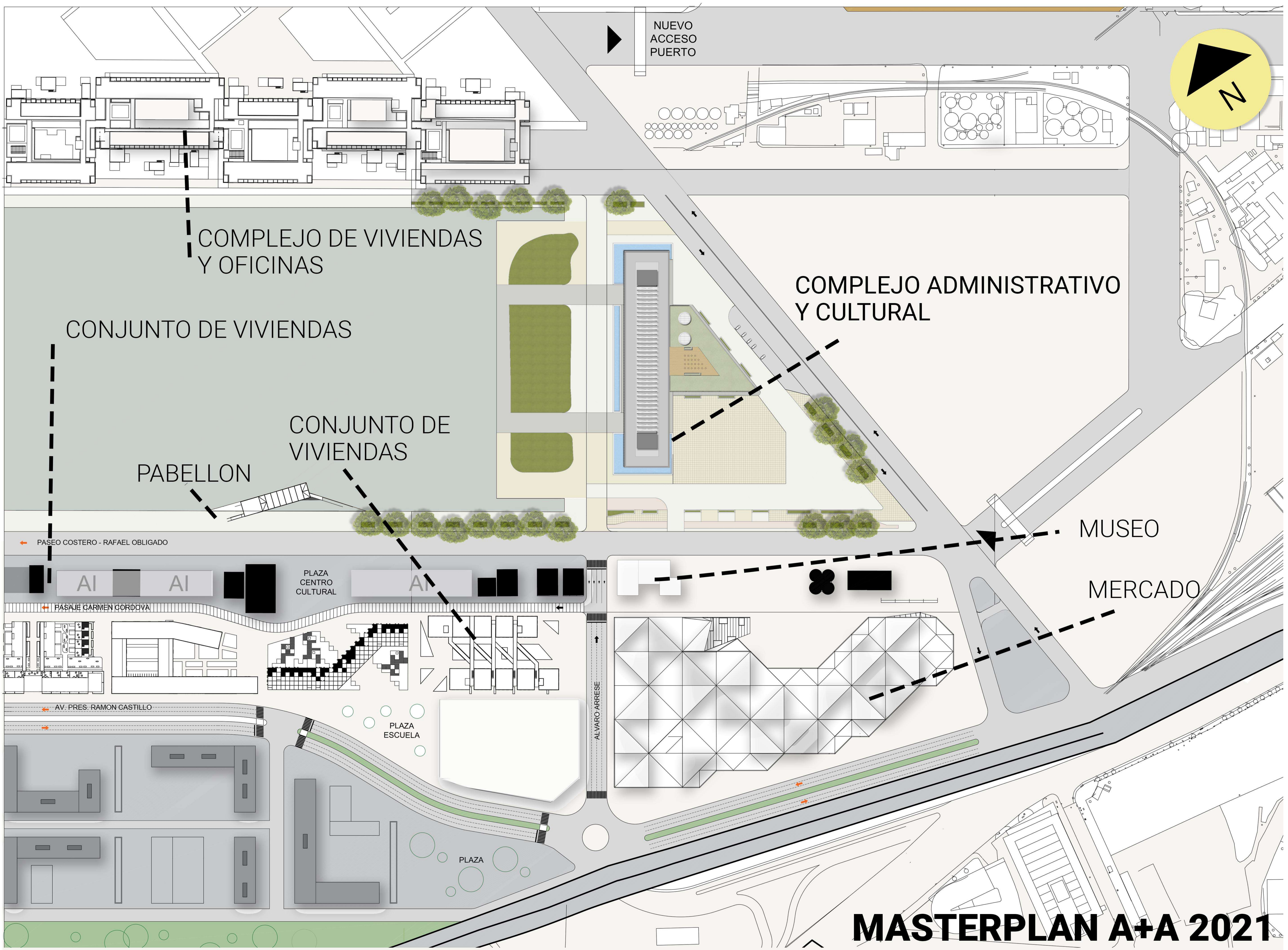
La propuesta busca consolidar el borde costero y continuar la peatonalidad de toda la zona. Fue pensado como una parte fundamental del Master Plan de la catedra dandole el remate final al mismo.

Su imagen de caracter institucional busca ser un icono, un referente en la zona, pero tambien a su vez amable y contextual con el entorno. El edificio se abre peatonalmente al barrio en la cara sureste con su gran plaza de acceso conectada con el museo proyectado por A3 y en el frente de la darsena interactua directamente con la plaza verde que tiene delante pudiendo recorrer todo este frente de manera libre.

Fue diseñado para que sus programas mas publicos tengan conexion directa con el exterior por eso su cerramiento es completamente vidriado en planta baja. De esta manera se pueden disfrutar de las visuales privilegiadas de la zona, al igual que la terraza accesible en dos niveles donde los habitantes del edificio tienen su espacio de exparcimiento aprovechandolas ahi tambien.



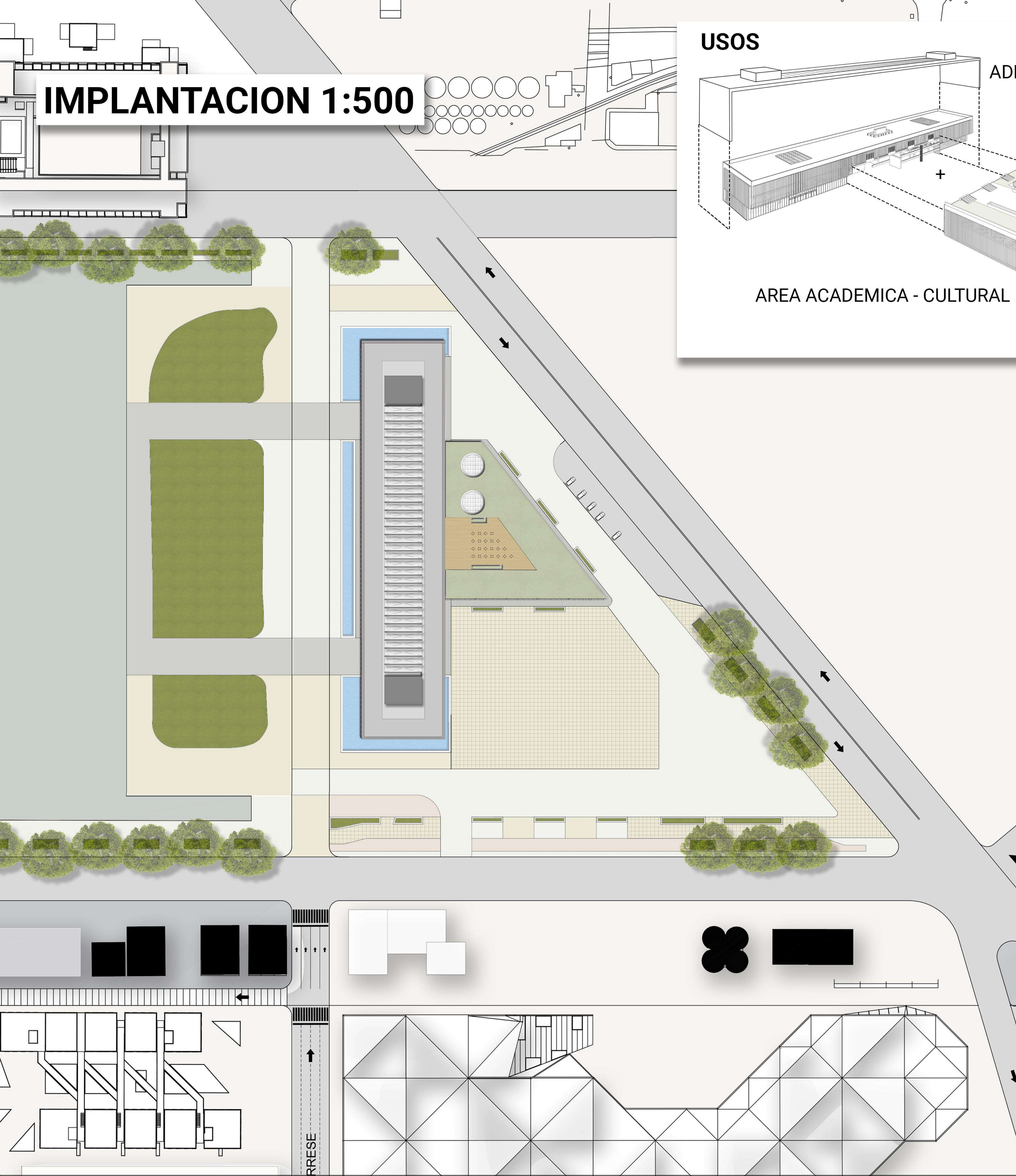




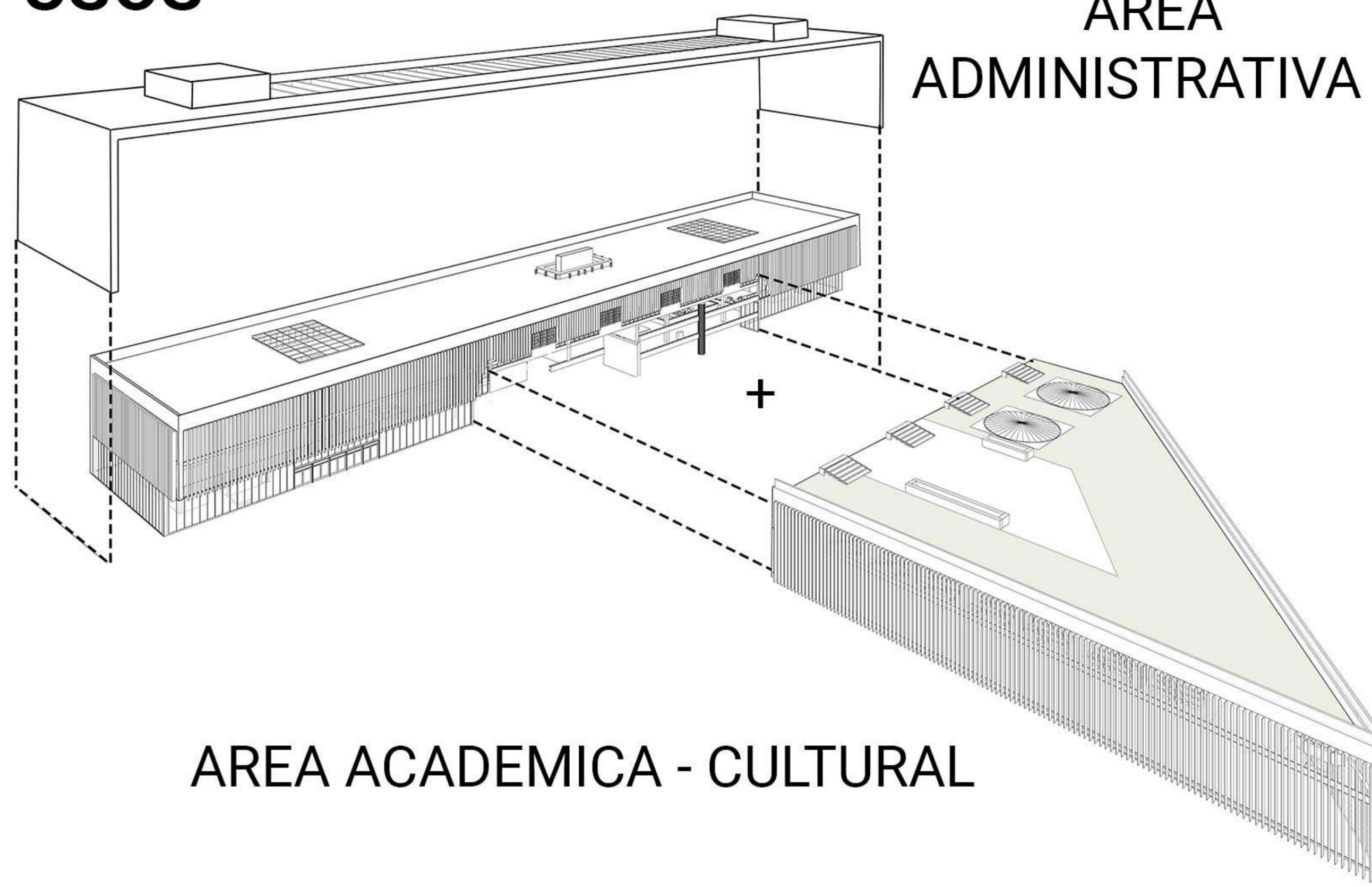
MASTERPLAN A+A 2021



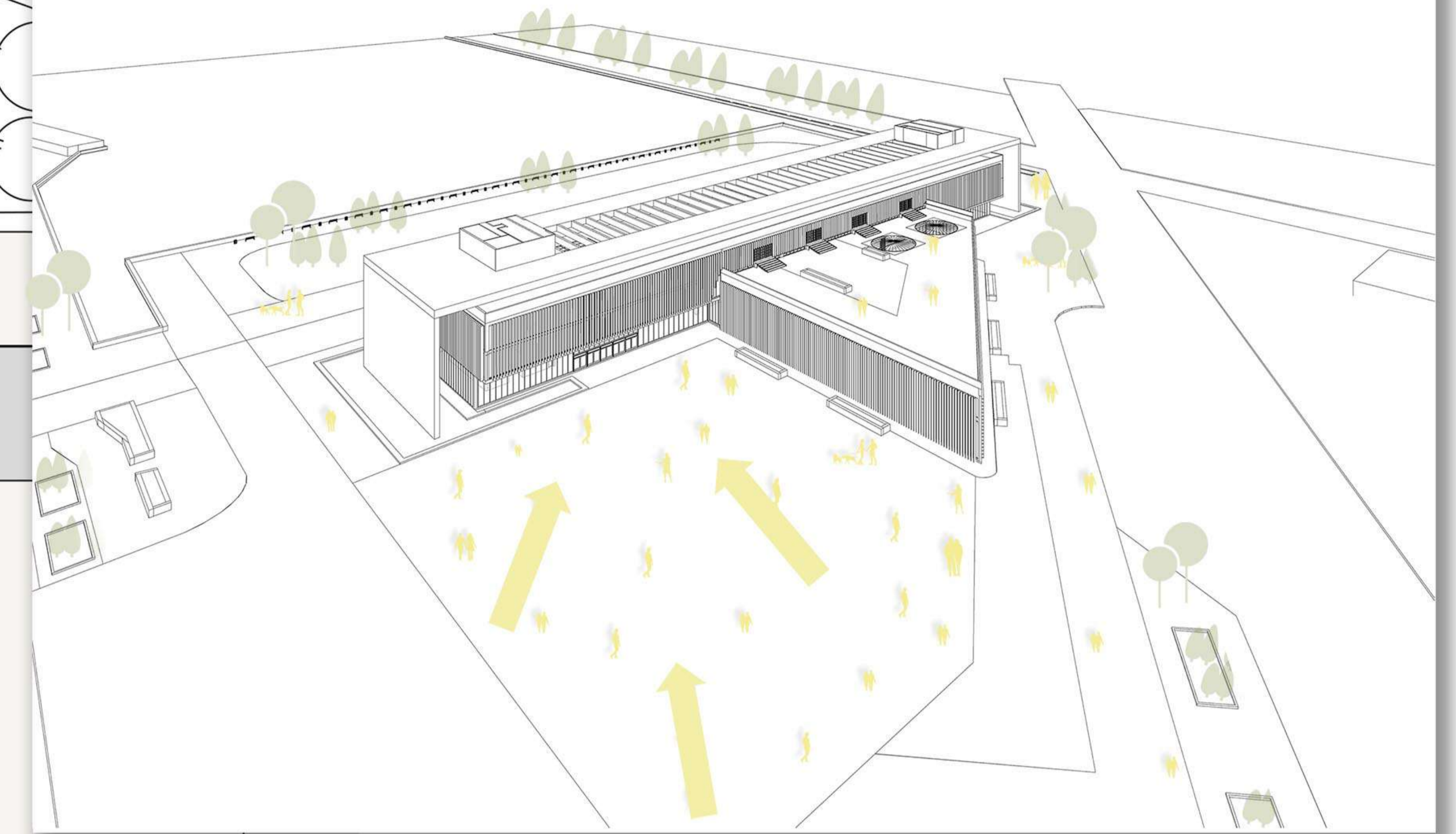
IMPLANTACION 1:500

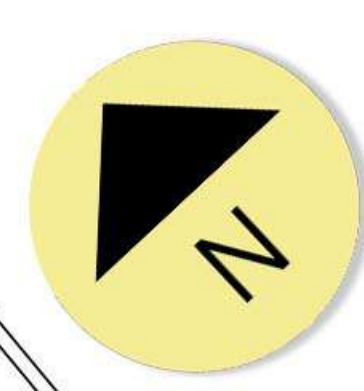


USOS

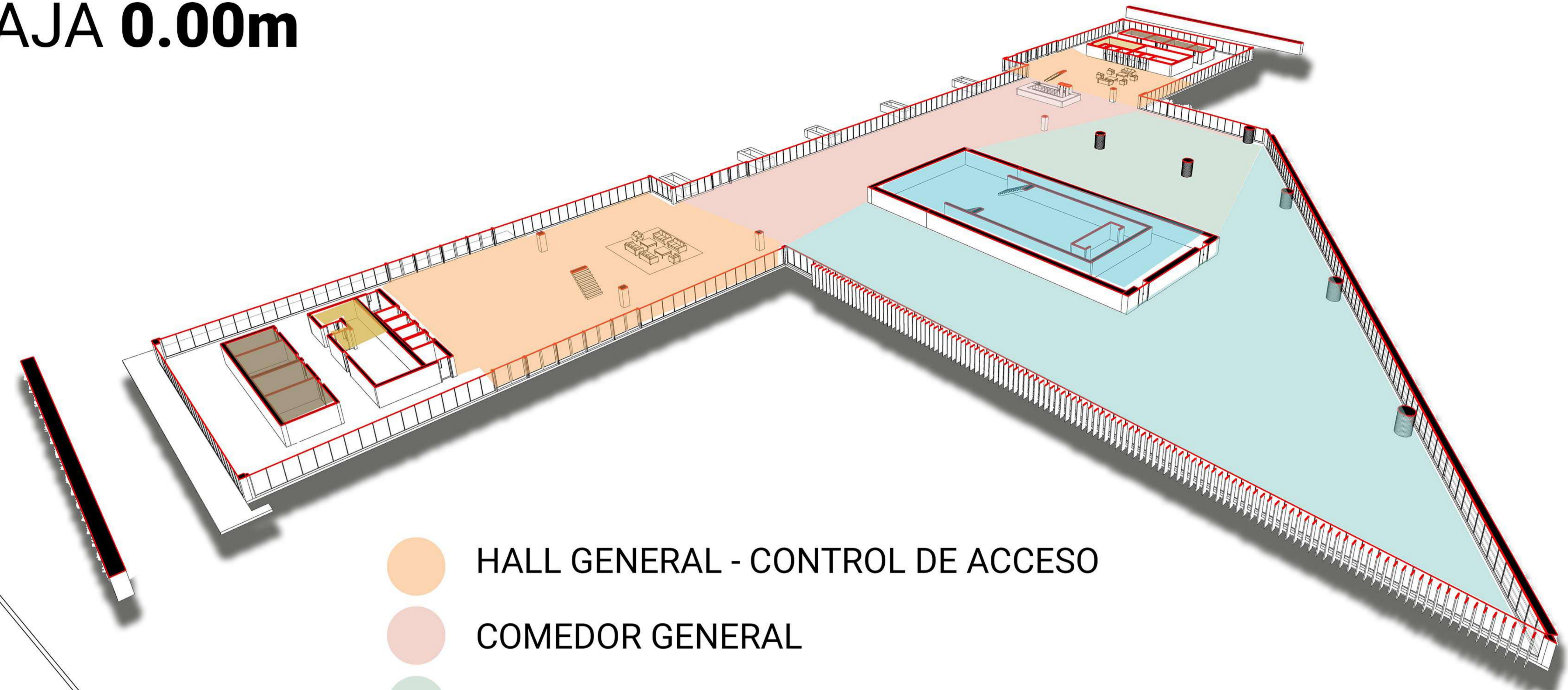
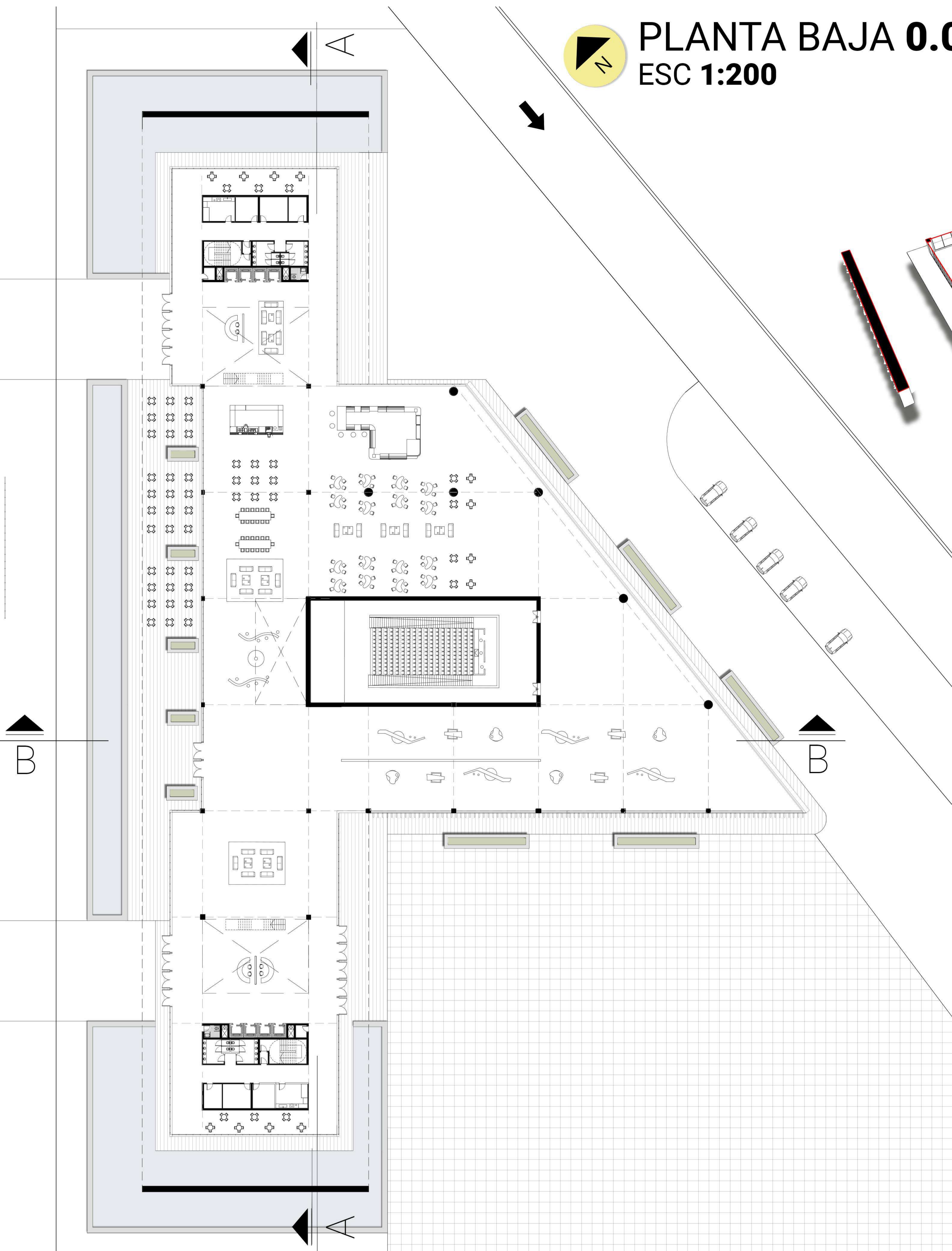


ACCESO



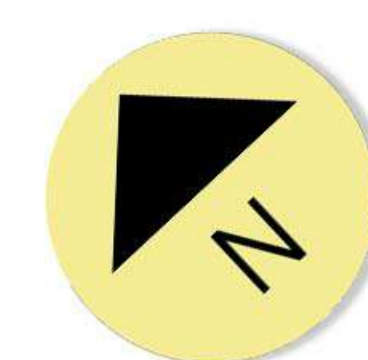


PLANTA BAJA 0.00m ESC 1:200

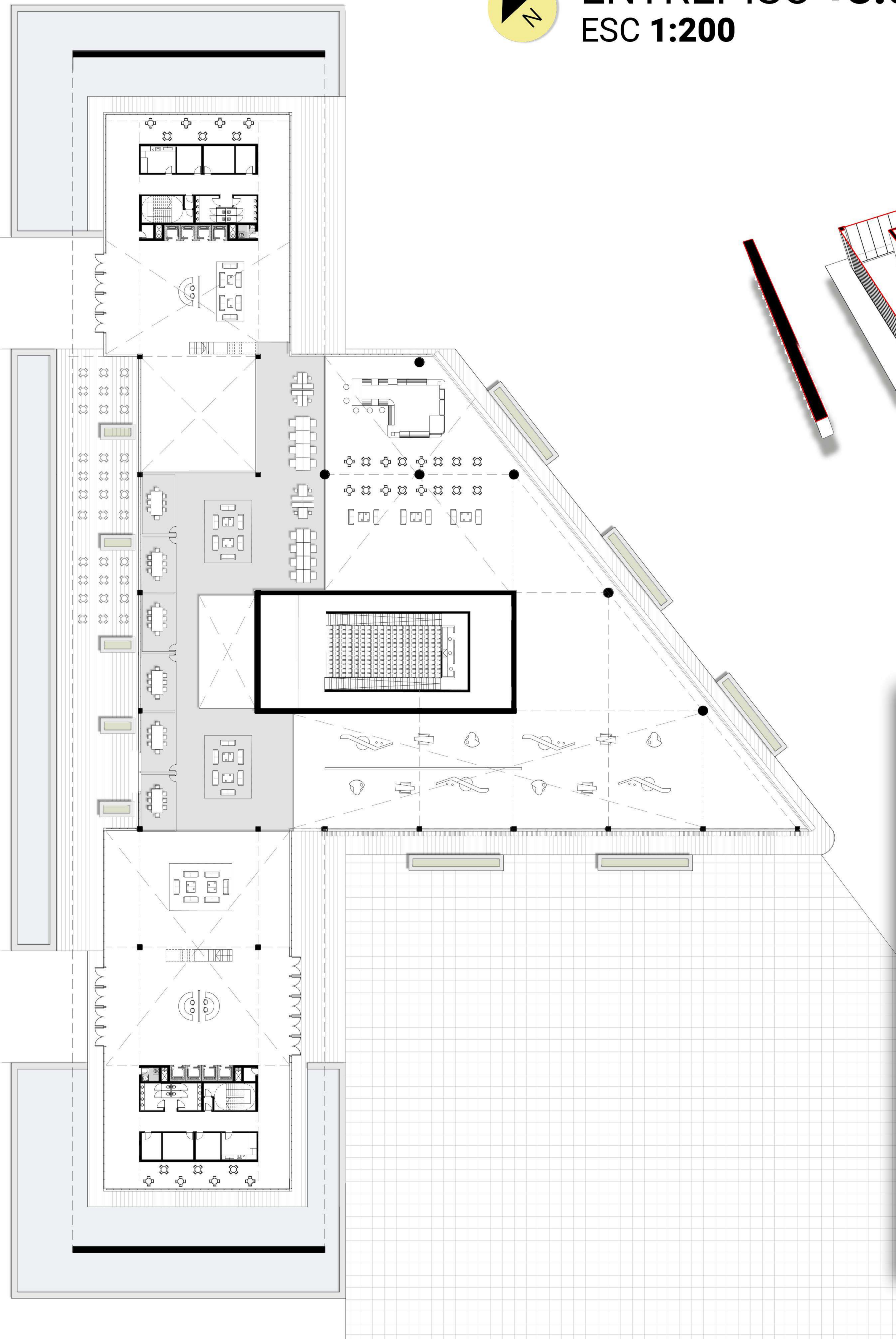


- HALL GENERAL - CONTROL DE ACCESO
- COMEDOR GENERAL
- CAFETERIA DEL CENTRO CULTURAL
- EXPOSICIONES
- AUDITORIO / AULA MAGNA
- ENFERMERIA / LIMPIEZA / DEPOSITOS
- SANITARIOS



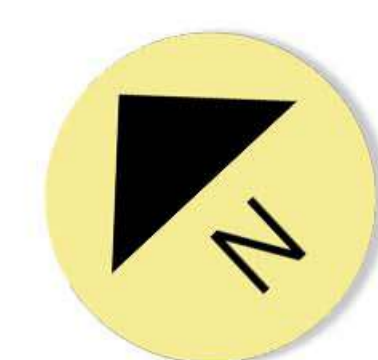


ENTREPISO +3.00m ESC 1:200

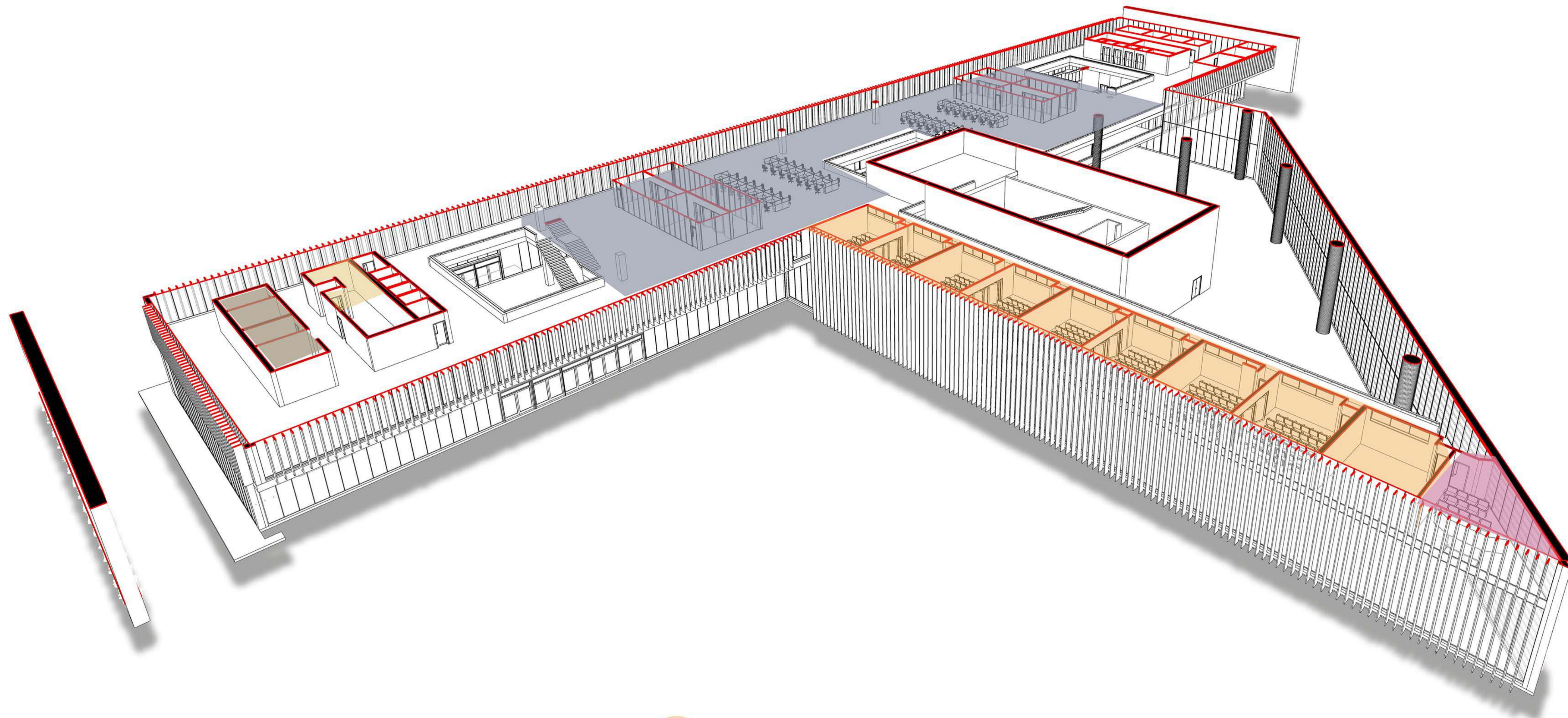
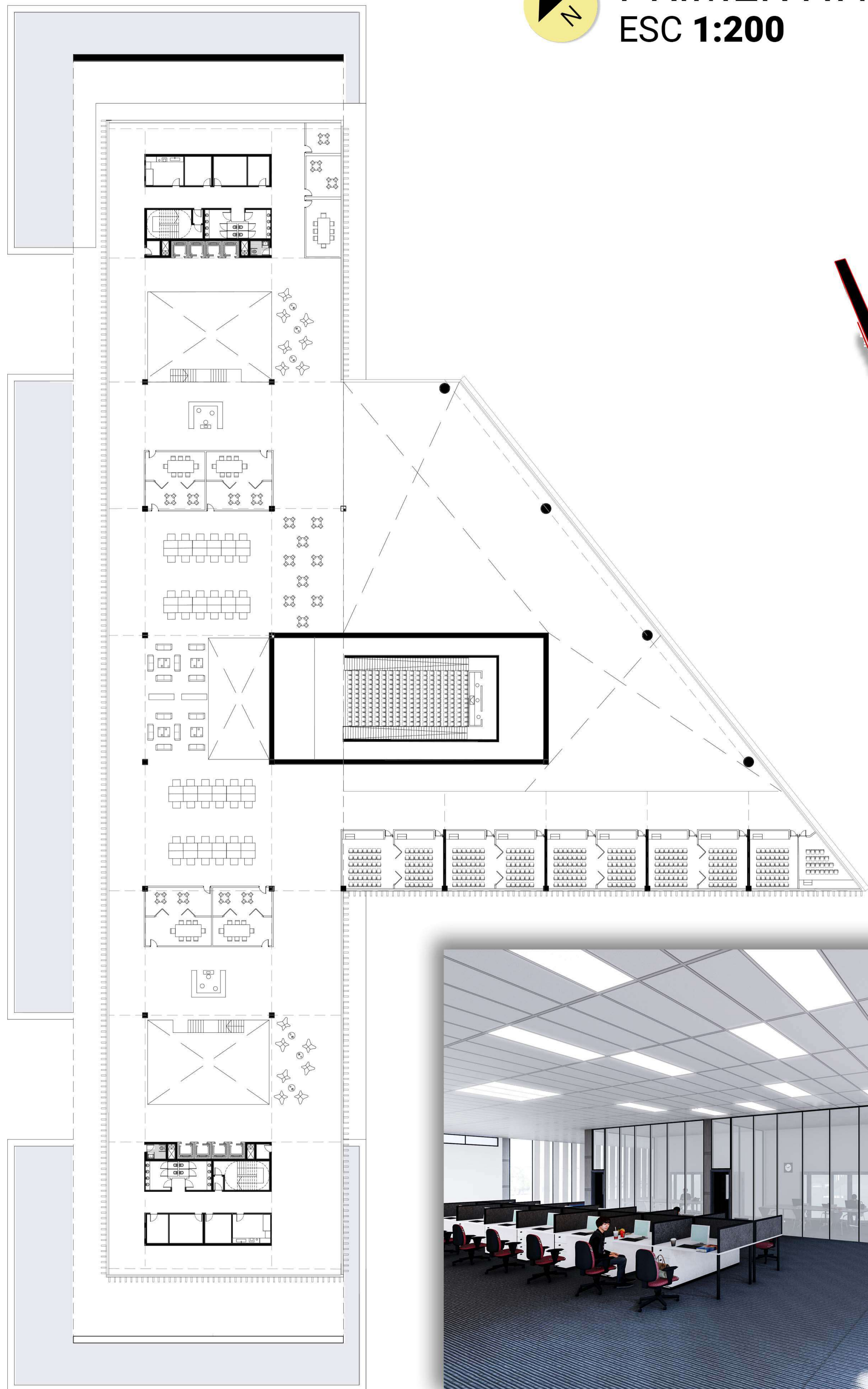


- AREA DE ESPERA
- OFICINAS PARA EMPRESAS PORTUARIAS



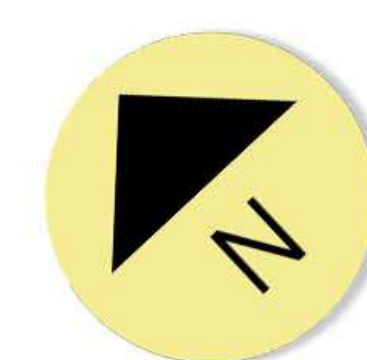


PRIMER NIVEL +6.00m ESC 1:200

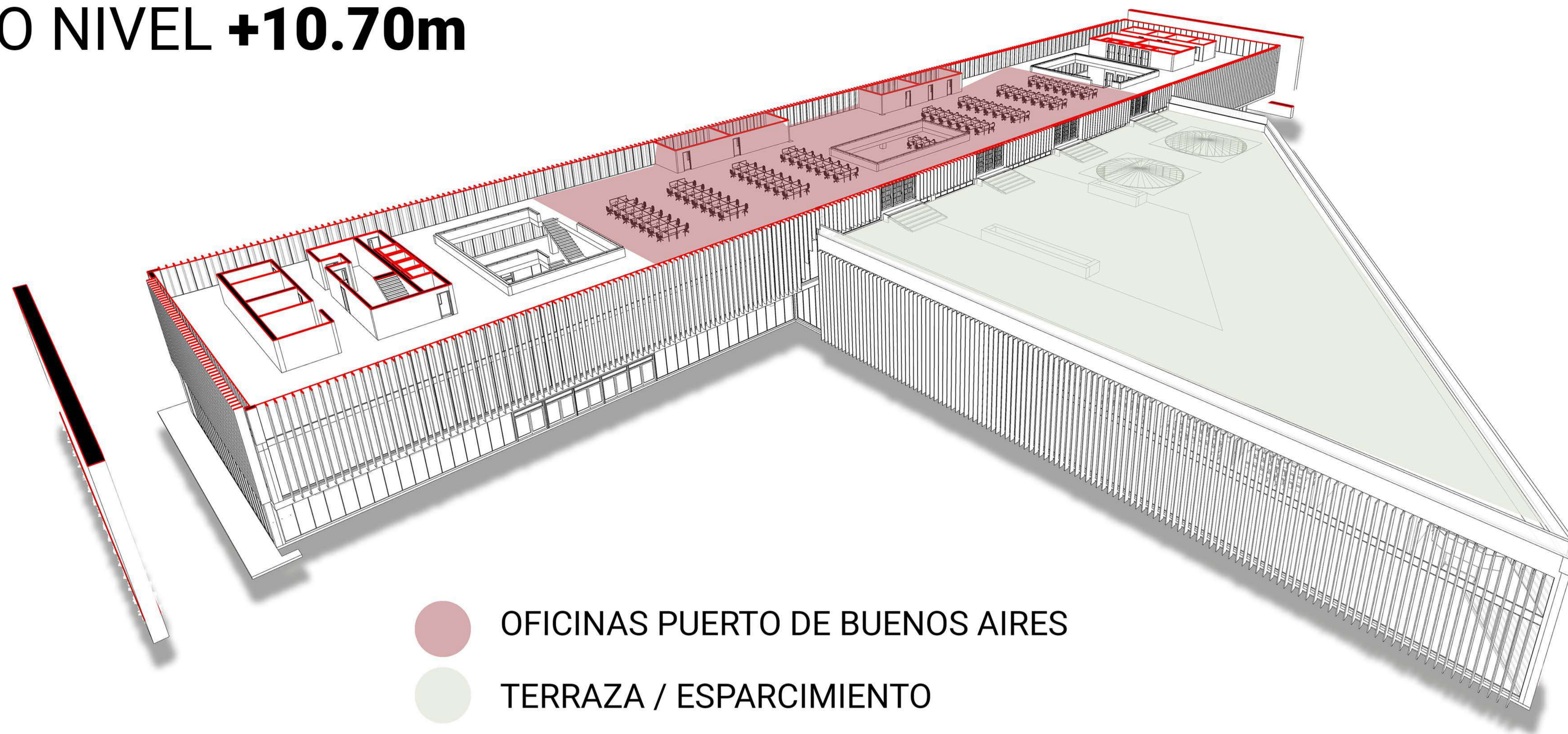
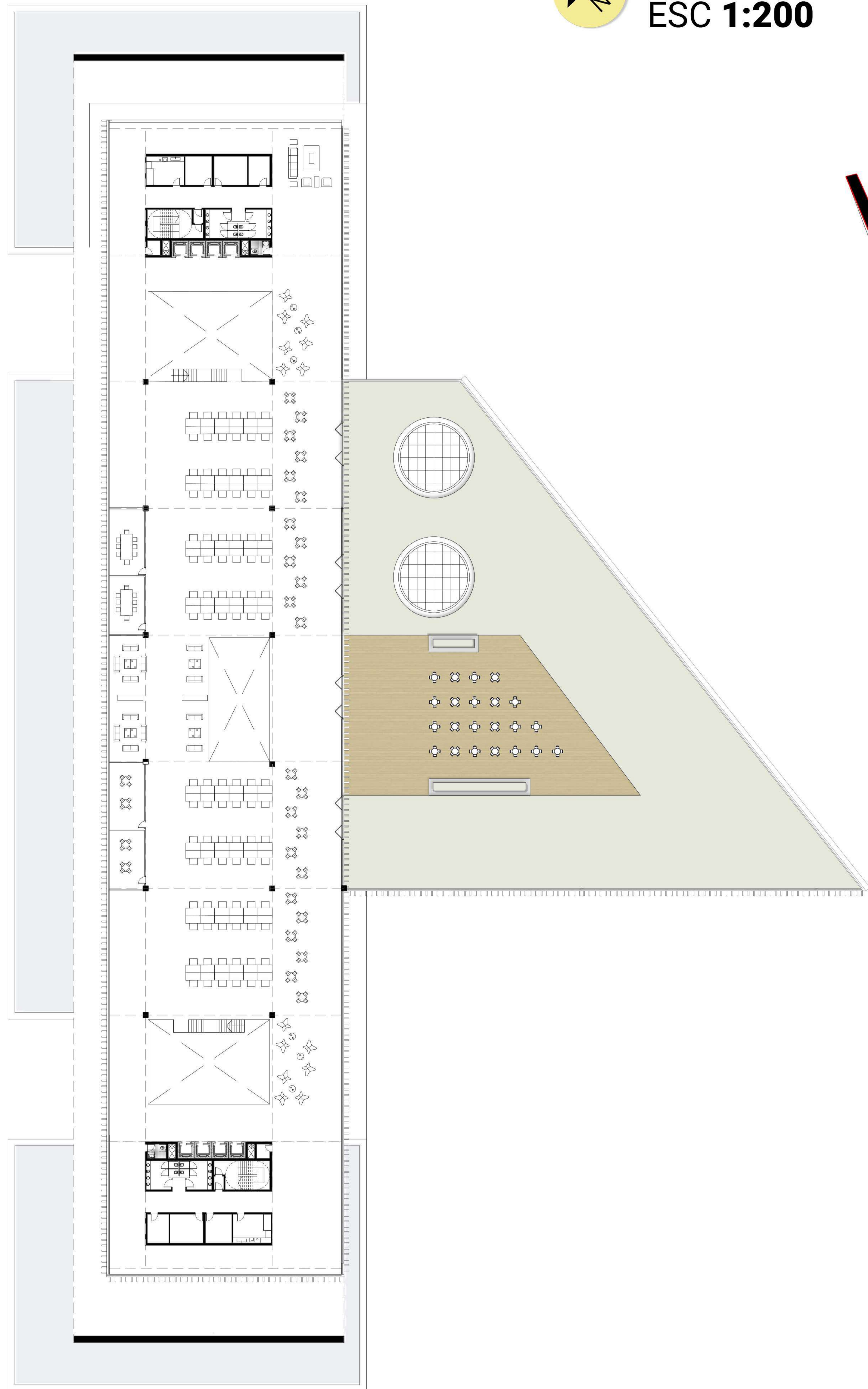


- AULAS DE CAPACITACION PORTUARIA
- OFICINAS PARA DESPACHANTES DE ADUANA
- AULA DE GRABACION Y TELECONFERENCIAS
- ENFERMERIA / LIMPIEZA / DEPOSITOS
- SANITARIOS



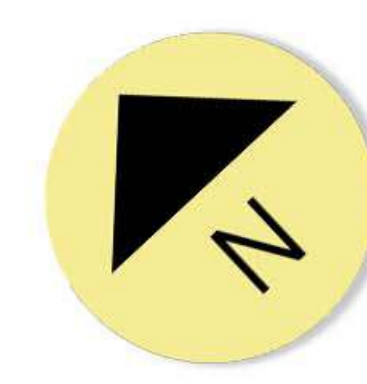


SEGUNDO NIVEL +10.70m ESC 1:200

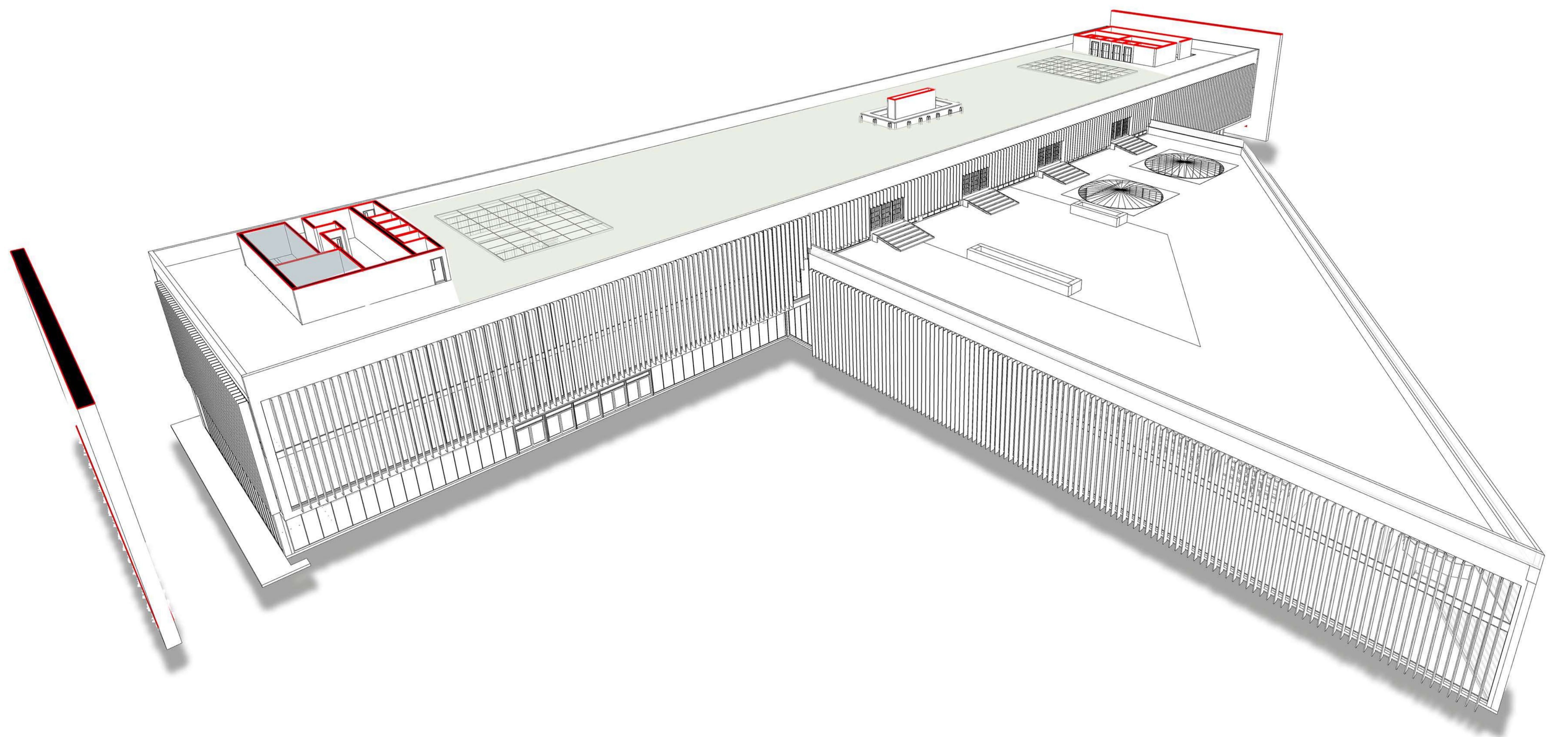
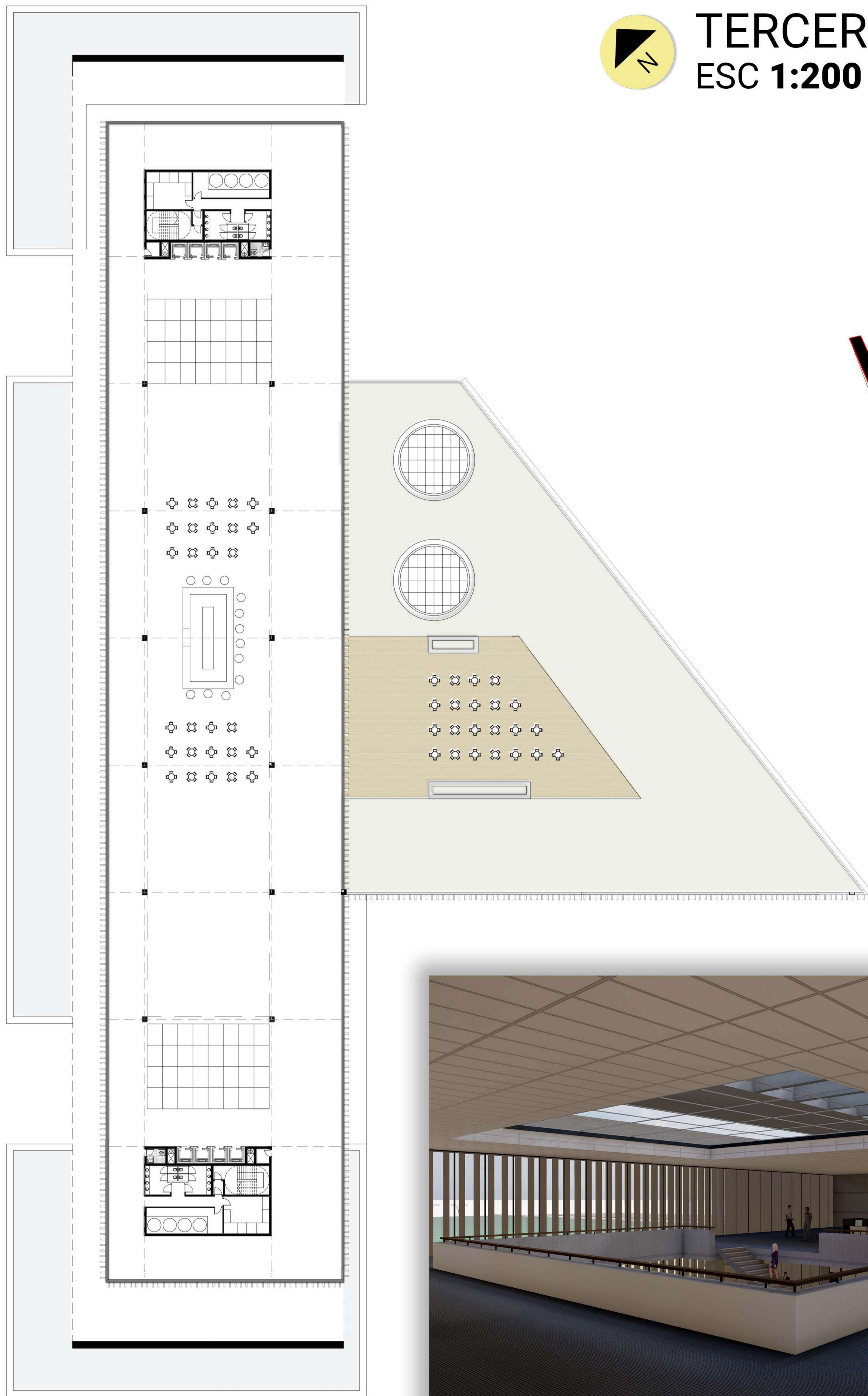


- OFICINAS PUERTO DE BUENOS AIRES
- TERRAZA / ESPARCIMIENTO

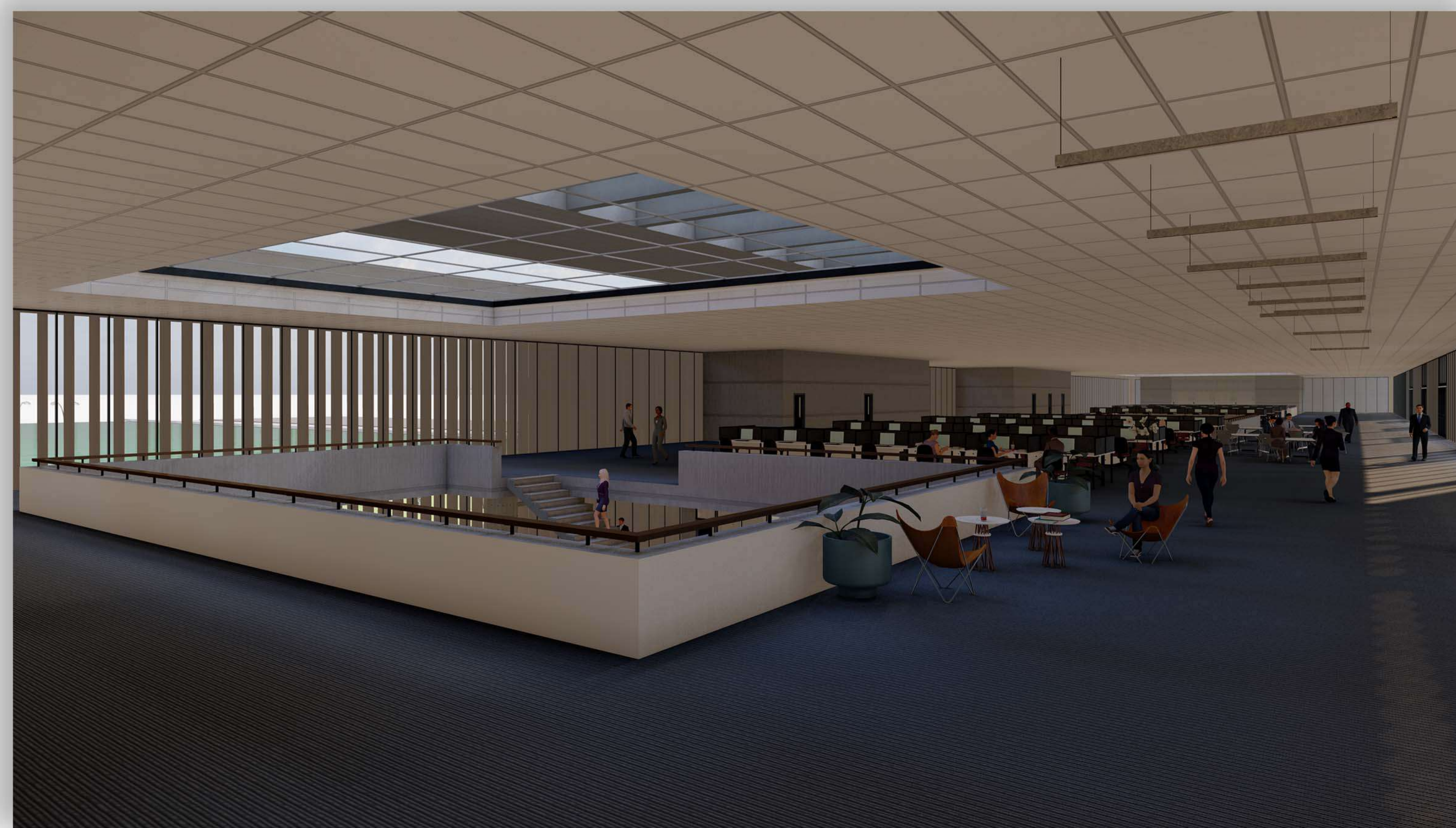




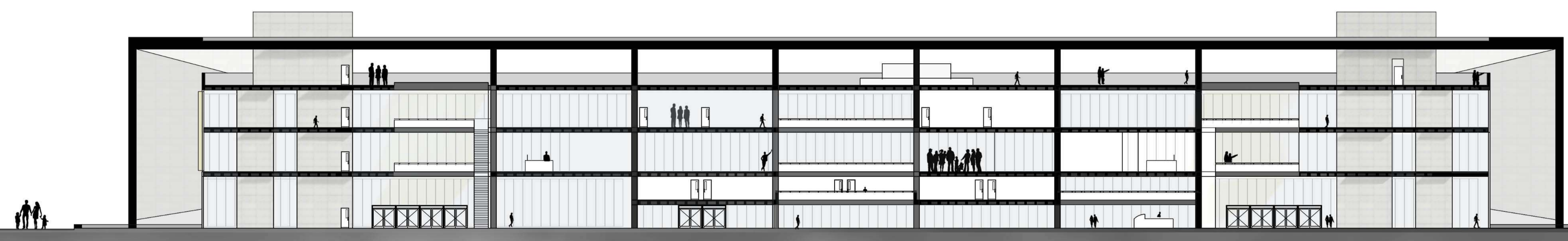
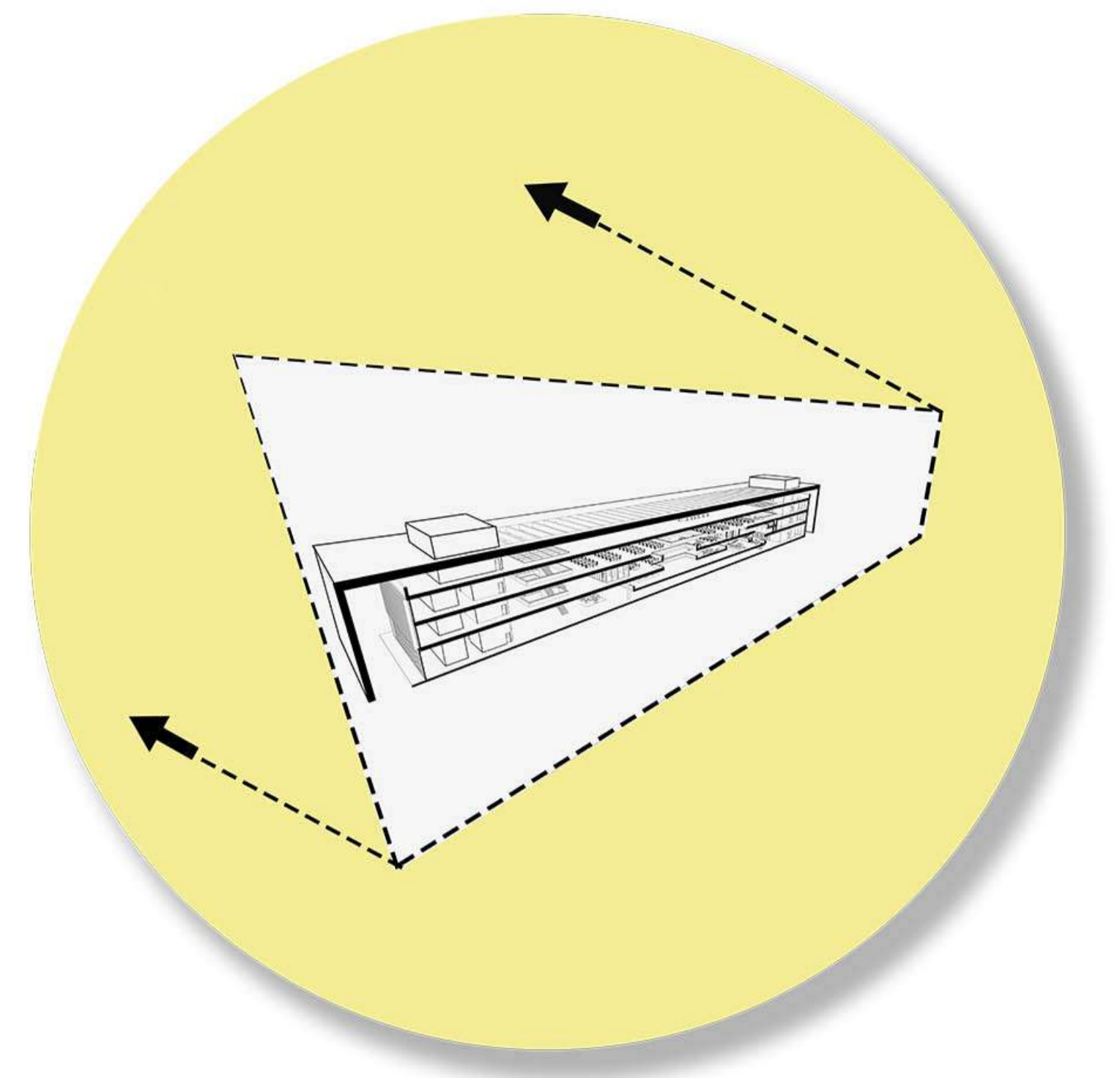
TERCER NIVEL +15.20m ESC 1:200



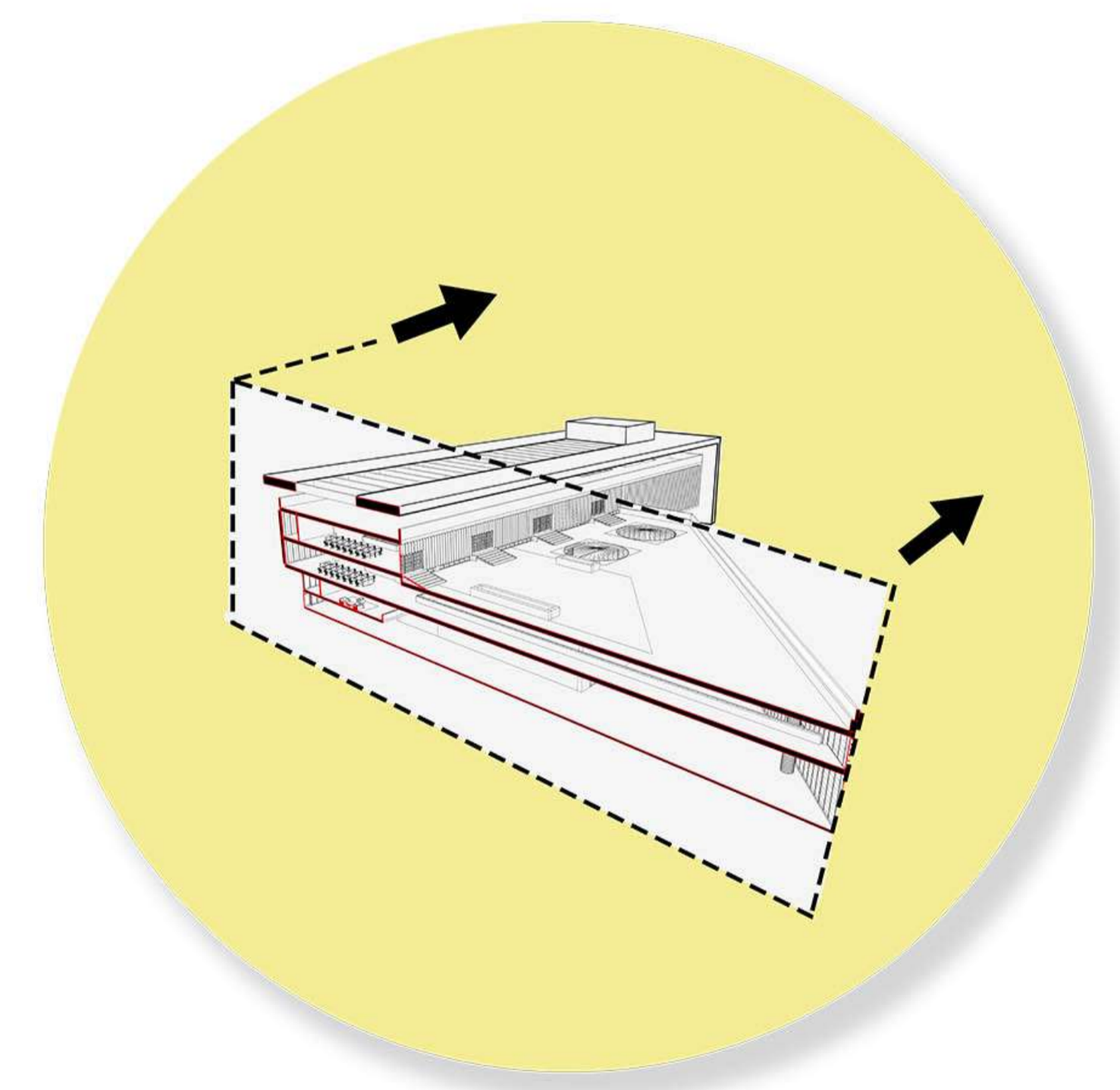
- AREA DE DISTENSION PARA EMPLEADOS
- SALAS DE MAQUINAS / MANTENIMIENTO



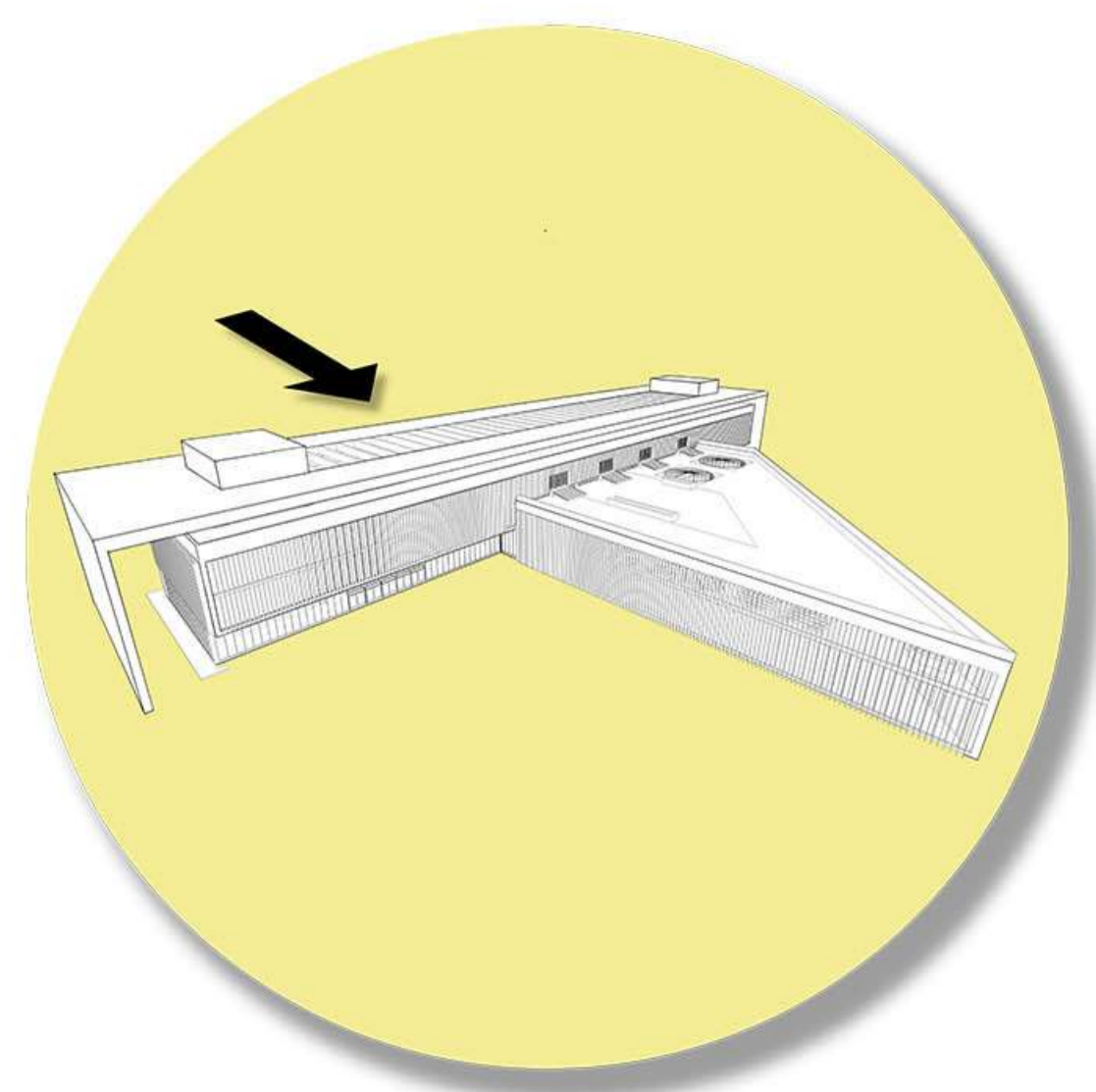
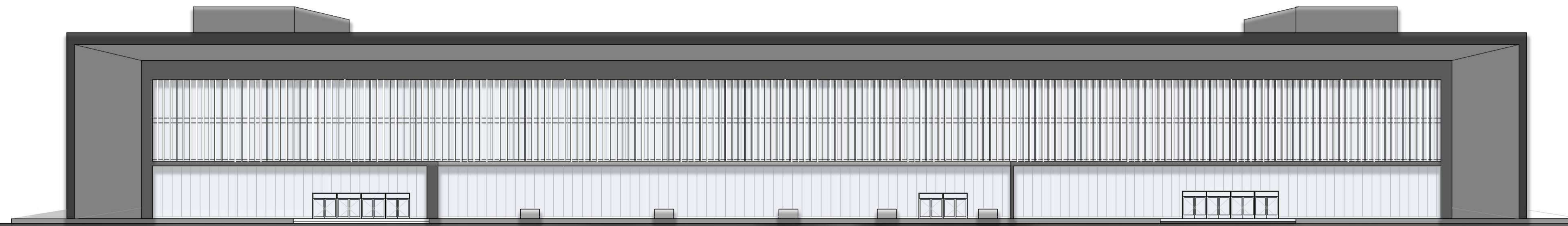
CORTE A-A
ESC 1:200



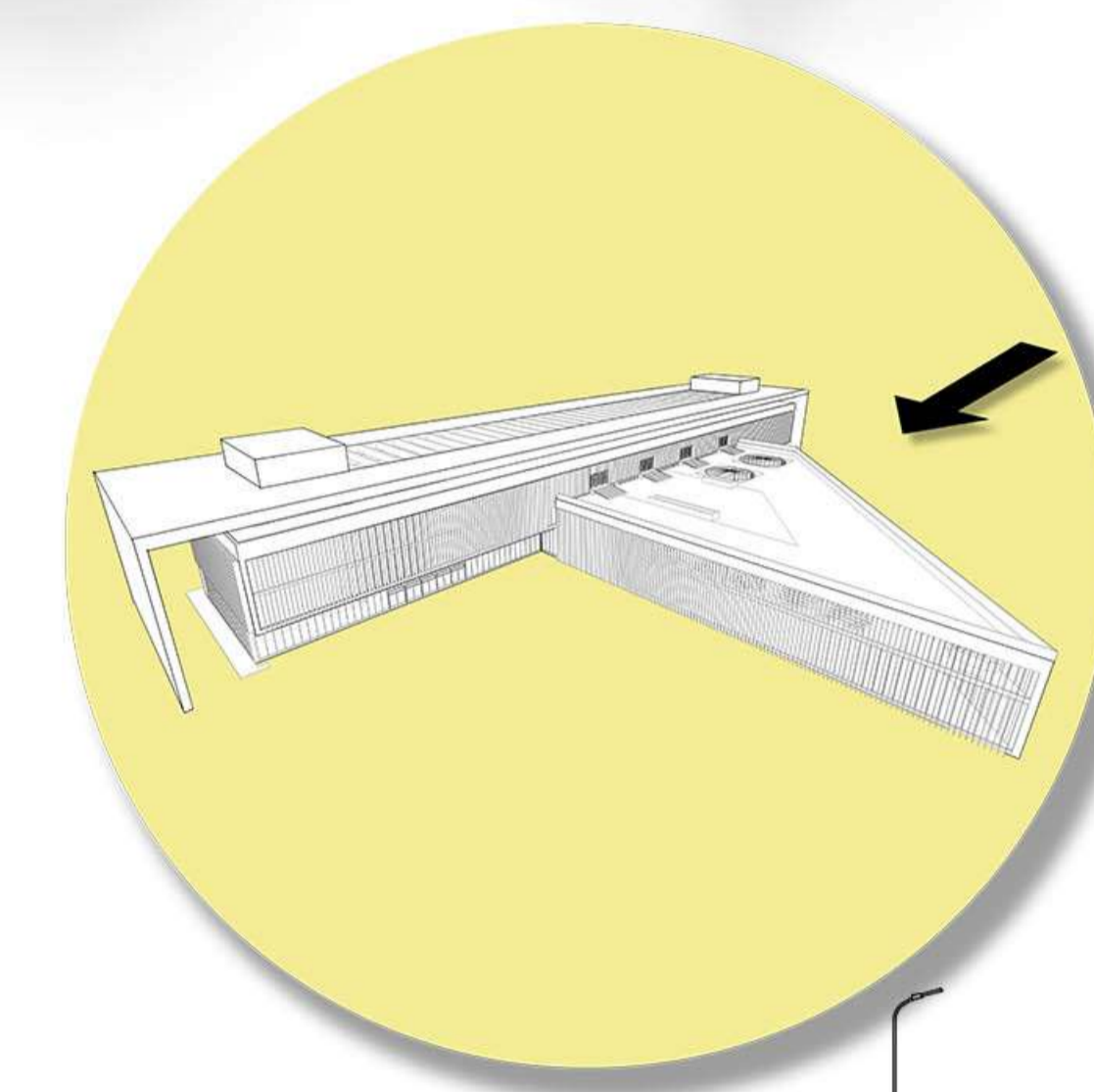
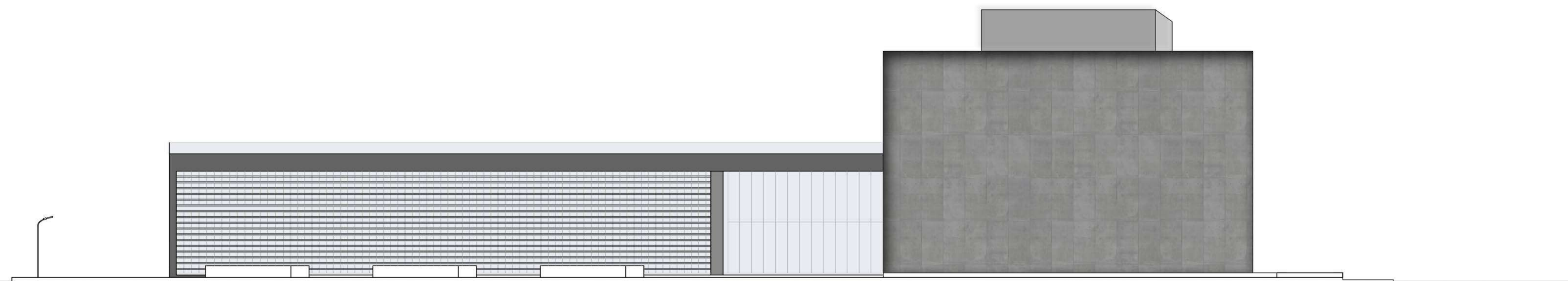
CORTE B-B
ESC 1:200



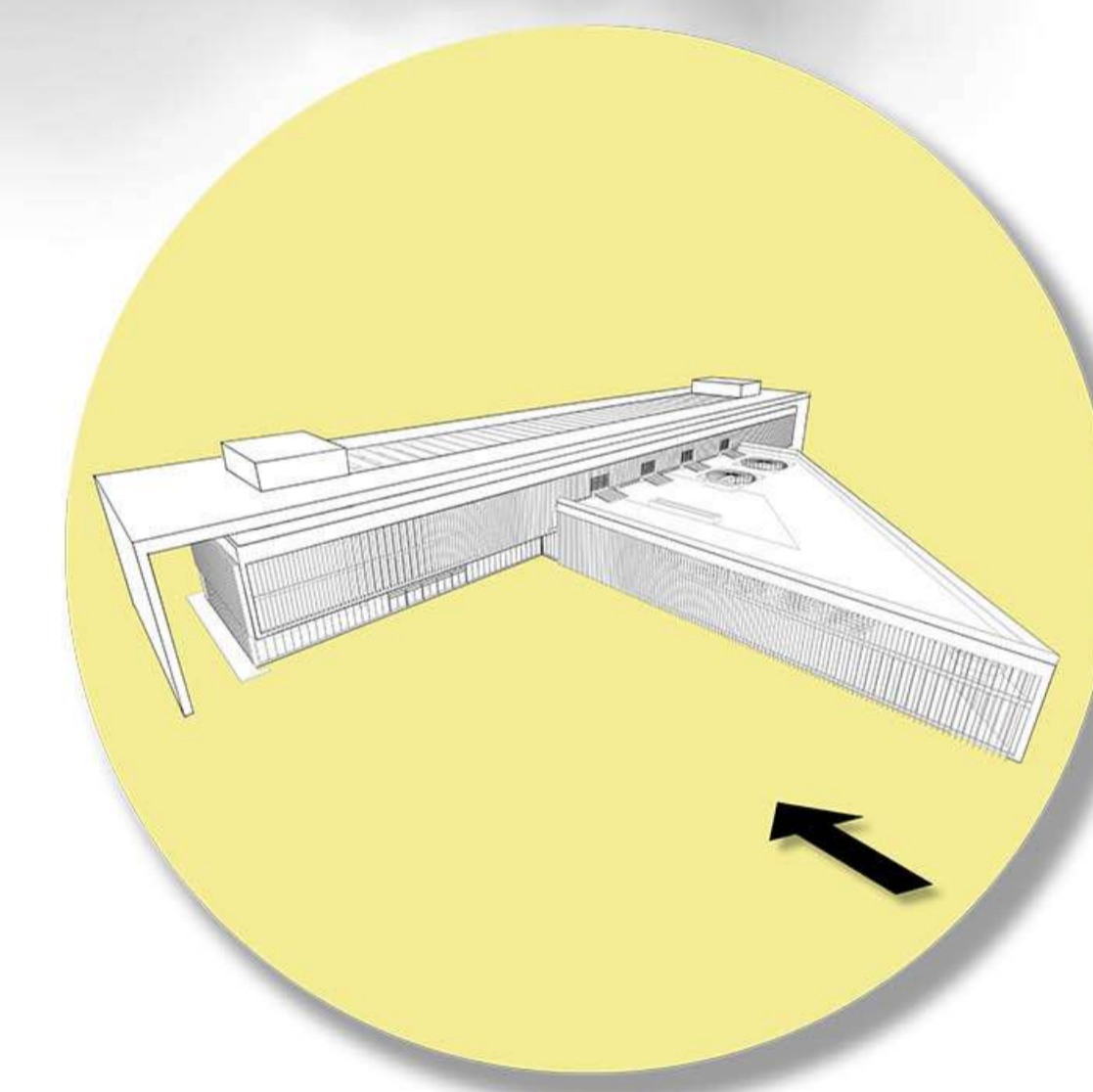
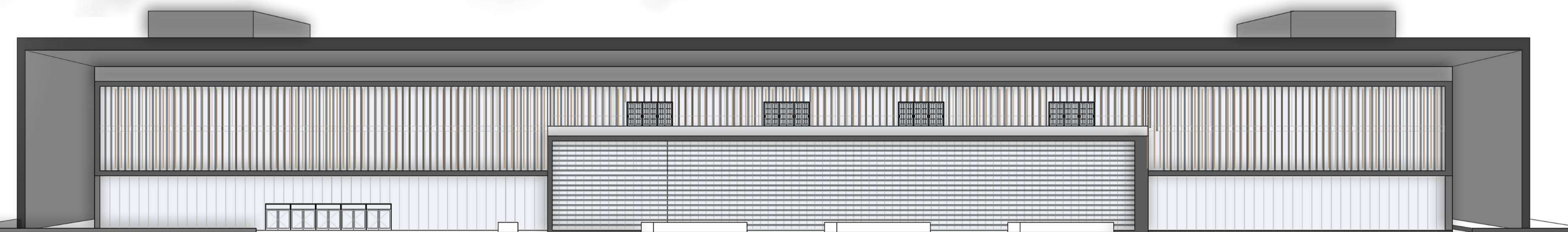
Vista **Oeste**
ESC 1:200



Vista **Noroeste**
ESC 1:200



Vista **Este**
ESC 1:200



Vista **Sureste**
ESC 1:200

